

Anit Radiator

Anit Radiator

Manufacturer of Radiators and Heating Systems

کارخانه: اراک، شهرک صنعتی شماره ۲، خیابان شقایق

دفتر لندن: Unit 2 , North, Finchley Industrial
Centre, 879 High Rd, London N12 8QA

Tell: 086-33573465

(IR) : (+98)9039648802

(UK): (+44)7593649009

www.anit-co.com

Email: anit_radiators@yahoo.co.uk

© anit_radiator

 Quality of Life



گروه صنعتی آنیت، تولید کننده نسل نوین رادیاتور و حوله خشک کن های لوکس، دکوراتیو و شیشه ای، با تمرکز و تکیه بر علم و دانش، فناوری های به روز و توان نیرو های متخصص و کاردان پا به عرصه تولید محصولات گرمایشی خاص و منحصر به فرد نهاده که این یکی از رسالت های مهم مجموعه آنیت از ابتدا تا به امروز بوده است.

رادیاتور های آنیت نه تنها از حیث ظاهر بلکه از نظر راندمان، ظرفیت حرارتی و برتری های فنی تفاوت قابل ملاحظه ای با رادیاتور های دایکستی، فولادی و قرنیزی موجود در بازار دارند. آنیت با بهره گیری از توان مهندسی بالا و به کارگیری تکنولوژی های نوین همچون میکروفین، گرمایش یکنواخت و... علاوه بر افزایش ظرفیت حرارتی، موفق به کسب بالاترین شاخص صرفه جویی در مصرف انرژی در ایران گردیده است.

واحد CNC و ماشین کاری آنیت یکی از مجهزترین واحد های قالب سازی کشور محسوب می شود که با استناد بر علم و استفاده از ماشین آلات پیشرفته در زمینه ساخت انواع قالب های صنعتی، قادر به طراحی، تولید و سفارشی سازی محصولات به در خواست مشتری می باشد. آنیت با تجهیز خط تولید قالب سازی به جدید ترین ماشین آلات از کشور آلمان، توانسته در زمینه ماشین کاری دقیق و ساخت انواع قالب های صنعتی، خدمات منحصر به فردی به مشتریان خود ارائه نماید.

آنیت با اطمینان بر توانمندی های پایه گذاران این مجموعه که از طراحان به نام صنعت در دنیا و صاحب جوایز معتبر بین المللی در زمینه طراحی و توسعه محصولات نوآورانه هستند، توانسته برترین استاندارد ها و گواهینامه های بین المللی را اخذ نماید. در حال حاضر محصولات آنیت به بیش از ده کشور در سراسر دنیا صادر می شود و همچنین آنیت با تاسیس شعبه رسمی خود در کشور انگلستان، شبکه فروش خود را در اتحادیه اروپا گسترش داده است.

گواهینامه های ملی و بین المللی مجتمع صنعتی آنیت:

- استاندارد ملی ایران با گرید A
- ثبت بین المللی علامت ANIT در سازمان جهانی مالکیت های معنوی سوئیس WIPO در حوزه اتحادیه اروپا، انگلستان، روسیه، CIS و ده کشور دیگر
- استاندارد CE اروپا
- استاندارد GOST روسیه
- گواهینامه ثبت اختراع رادیاتور شیشه ای برای اولین بار در ایران
- نماینده ویژه سازمان جهانی انرژی در ایران
- گواهینامه واحد برتر تحقیق و توسعه کشوری

ISO9001- ISO18001 - ISO14001- 2015



Pioneer

پایونیر

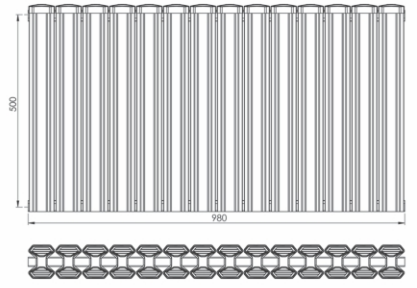
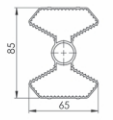


Technical Data of Each Column

مدل: پایونیر ○ ● ● ●

کانال عبور هوا	سطح تماس با هوا (متر مربع)	حجم آبگیری (لیتر)	ضخامت سطح خیس (mm)	مواد اولیه	طول (mm)	عرض (mm)
Air Flow Channels	Surface Area (m ²)	Water Capacity (Litre)	Thickness of Wet Section(mm)	Material	Length (mm)	Width (mm)
2	0.5	0.2	2	Aluminium 6063	85	65

Height (mm) ارتفاع (میلیمتر)	Length (mm) طول (میلیمتر)	Number of column تعداد پره	Thermal Output (Kcal/hr) ظرفیت حرارتی (هر پرتل)
500	490	7	1113
	770	11	1749
	980	14	2226
	1190	17	2703
	1330	19	3021





Pioneer Plus

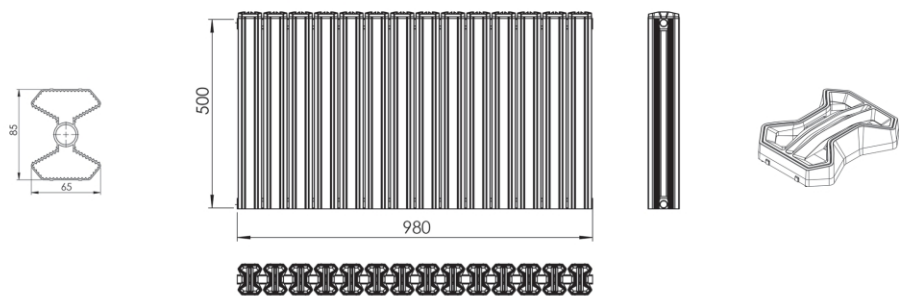
پایونیر پلاس

Technical Data of Each Column

مدل: پایونیر پلاس ○ ● ●

عرض (mm)	طول (mm)	مواد اولیه	ضخامت سطح خیس (mm)	حجم آبگیری (لیتر)	سطح تماس با هوا (متر مربع)	کانال عبور هوا
Width (mm)	Length (mm)	Material	Thickness of Wet Section(mm)	Water Capacity (Litre)	Surface Area (m ²)	Air Flow Channels
65	85	Aluminium 6063	2	0.2	0.5	2

ارتفاع (میلیمتر)	طول (میلیمتر)	تعداد پره	ظرفیت حرارتی (هر پدل)
Height (mm)	Length (mm)	Number of column	Thermal Output (Kcal/hr)
500	490	7	1113
	770	11	1749
	980	14	2226
	1190	17	2703
	1330	19	3021



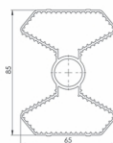
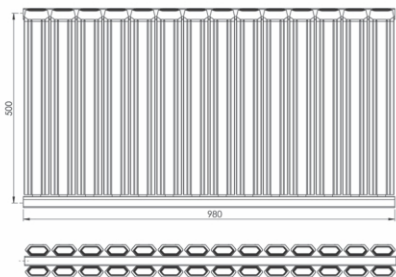


Technical Data of Each Column

مدل: انیکس ● ○

کمانال عبور هوا	سطح تماس با هوا (متر مربع)	حجم آبگیری (لیتر)	ضخامت سطح خیس (mm)	مواد اولیه	طول (mm)	عرض (mm)
Air Flow Channels	Surface Area (m ²)	Water Capacity (Litre)	Thickness of Wet Section (mm)	Material	Length (mm)	Width (mm)
2	0.4	0.2	2	Aluminium 6063	85	65

Height (mm) ارتفاع (میلیمتر)	Length (mm) طول (میلیمتر)	Number of column تعداد پره	Thermal Output (Kcal/hr) ظرفیت حرارتی (هر پندل)
500	490	7	966
	770	11	1518
	980	14	1932
	1190	17	2346
	1330	19	2622





Superluxe

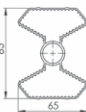
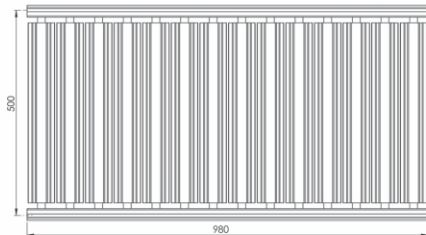
سوپر لوکس

Technical Data of Each Column

مدل: سوپر لوکس

کمانل عیور هوا	سرخ تماس یا هوا (متر مربع)	حجم آبگیری (لیتر)	ضخامت سطح خیس (mm)	مواد اولیه	طول (mm)	عرض (mm)
Air Flow Channels	Surface Area (m ²)	Water Capacity (Litre)	Thickness of Wet Section(mm)	Material	Length (mm)	Width (mm)
2	0.4	0.2	2	Aluminium 6063	85	65

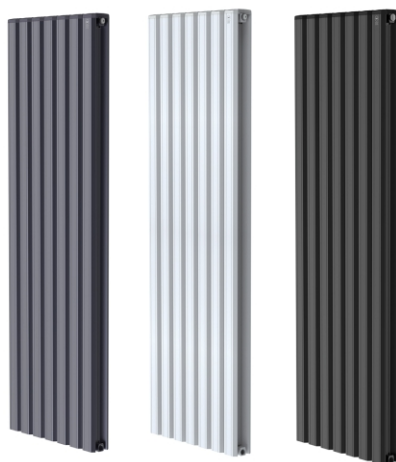
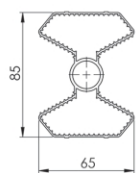
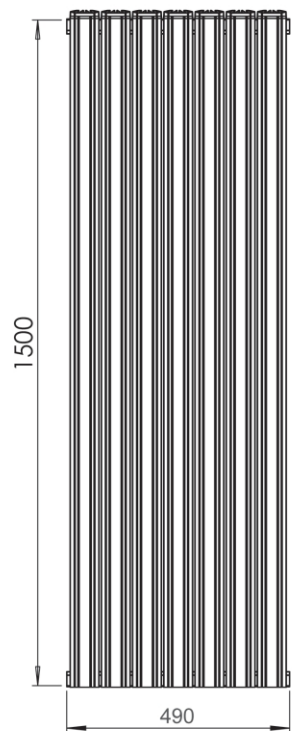
Height (mm) ارتفاع (میلیمتر)	Length (mm) طول (میلیمتر)	Number of column تعداد پره	Thermal Output (Kcal/hr) ظرفیت حرارتی (هر پتل)
500	800	11	1518
	1000	14	1932
	1200	17	2346



Technical Data of Each Column

مدل: پلاس ورتیکال ○ ● ●

عرض (mm)	طول (mm)	مواد اولیه	فضامت سطح خیس (mm)	حجم آبیگری (لیتر)	سطح تماس با هوا (متر مربع)	کناال عبور هوا
Width (mm)	Length (mm)	Material	Thickness of Wet Section (mm)	Water Capacity (Litre)	Surface Area (m ²)	Air Flow Channels
65	85	Aluminium 6063	2	0.6	1.3	2
ارتفاع (میلیمتر)		تعداد پره		طول (میلیمتر)		ظرفیت حرارتی (هر پتل)
1500		7		490		3150



Plus vertical

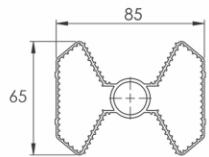
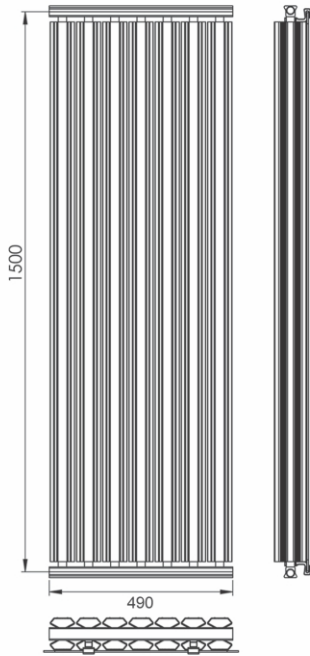
پلاس ورتیکال



Technical Data of Each Column

مدل: دکوراتیو

عرض (mm)	طول (mm)	مواد اولیه	ضخامت سطح خیس (mm)	حجم آبگیری (لیتر)	سطح تماس با هوا (متر مربع)	کانال عبور هوا
Width (mm)	Length (mm)	Material	Thickness of Wet Section (mm)	Water Capacity (Litre)	Surface Area (m ²)	Air Flow Channels
65	85	Aluminium 6063	2	0.6	1.2	2
ارتفاع (میلیمتر)	طول (میلیمتر)	تعداد پره	ظرفیت حرارتی (هر پیل)			
1500	490	7	3045			



- با قابلیت سفارش طرح و رنگ دلخواه
- شیشه سکوریت ۵ میلیمتر
- ظرفیت حرارتی بسیار بالا
- زیبایی منحصر به فرد

Decorative

دکوراتیو

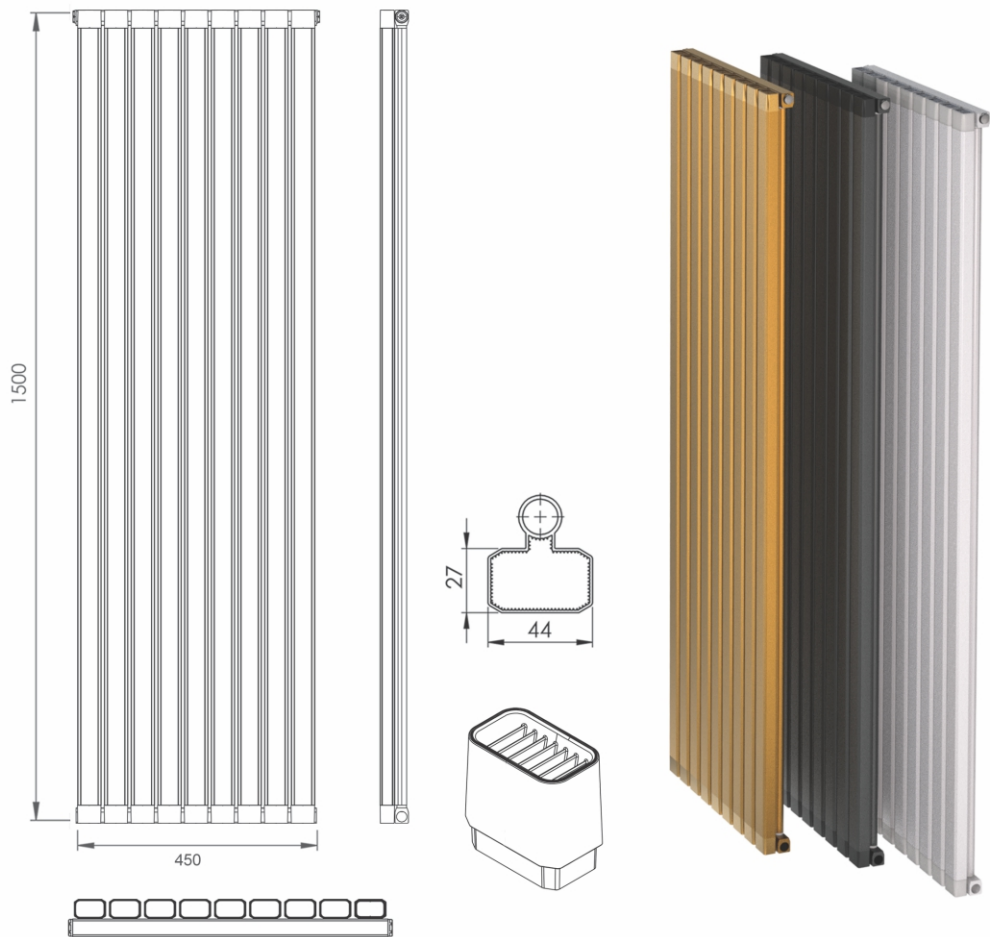


Technical Data of Each Column

مدل : ونیز ورتیکال ● ● ○

عرض (mm)	طول (mm)	مواد اولیه	ضخامت سطح خیس (mm)	حجم آبگیری (لیتر)	سطح تماس با هوا (متر مربع)	کانال عبور هوا
Width (mm)	Length (mm)	Material	Thickness of Wet Section (mm)	Water Capacity (Litre)	Surface Area (m ²)	Air Flow Channels
50	45	Aluminium 6063	1.7	0.36	0.6	1

ارتفاع (میلیمتر)	طول (میلیمتر)	تعداد پره	ظرفیت حرارتی (هر پرتال)
Height (mm)	Length (mm)	Number of column	Thermal Output (Kcal/hr)
1500	450	9	2000



Venice
Vertical



ونیز ورتیکال

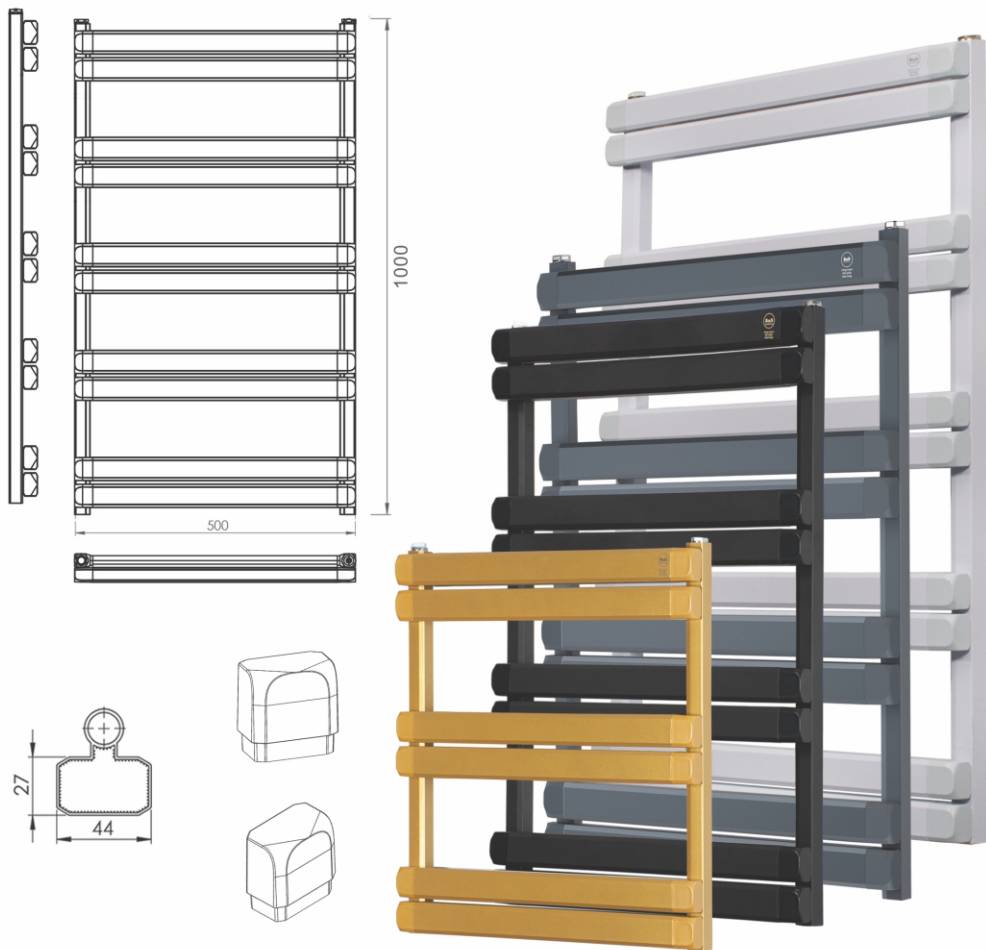


Technical Data of Each Column

مدل: حوله خشک کن ونیز

عرض (mm)	طول (mm)	مواد اولیه	ضخامت سطح خیس (mm)	حجم آبگیری (لیتر)	سطح تماس با هوا (متر مربع)	کانال عبور هوا
Width (mm)	Length (mm)	Material	Thickness of Wet Section (mm)	Water Capacity (Litre)	Surface Area (m ²)	Air Flow Channels
50	45	Aluminium 6063	1.7	0.12	0.2	1

ارتفاع (میلیمتر)	طول (میلیمتر)	تعداد پره	ظرفیت حرارتی (هر پتل)
Height (mm)	Length (mm)	Number of column	Thermal Output (Kcal/hr)
550	500	6	510
775		8	680
1000		10	850



Venice-Towel Rail

حوله خشک کن ونیز

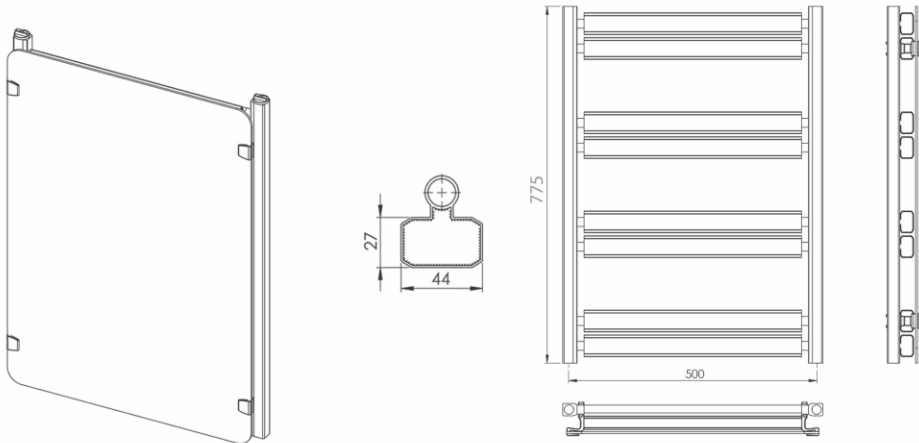


Technical Data of Each Column

○ مدل : حوله خشک کن سوپر لوکس

عرض (mm)	طول (mm)	مواد اولیه	ضخامت سطح خیس (mm)	حجم آبگیری (لیتر)	سطح تماس با هوا (متر مربع)	کانال عبور هوا
Width (mm)	Length (mm)	Material	Thickness of Wet Section(mm)	Water Capacity (Litre)	Surface Area (m ²)	Air Flow Channels
50	45	Aluminium 6063	1.7	0.12	0.2	1

ارتفاع (میلیمتر)	طول (میلیمتر)	تعداد پره	ظرفیت حرارتی (هر پل)
Height (mm)	Length (mm)	Number of column	Thermal Output (Kcal/hr)
775	500	8	680
1000		10	850



Superlux Towel Rail

حوله خشک کن سوپر لوکس





- قفل کودک
- کم مصرف
- تنظیم دما از راه دور
- دارای اپلیکیشن هوشمند
- سنسور هوشمند باز بودن پنجره به طور مجزا

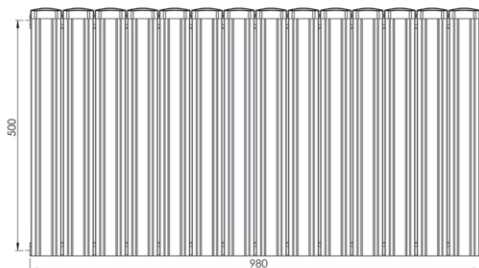
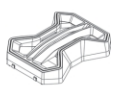


Technical Data of Each Column

مدل: پایونیر پلاس برقی Wifi

کناال عبور هوا	سطح تماس با هوا (متر مربع)	حجم آبگیری (لیتر)	ضخامت سطح خیس (mm)	مواد اولیه	طول (mm)	عرض (mm)
Air Flow Channels	Surface Area (m ²)	Water Capacity (Litre)	Thickness of Wet Section(mm)	Material	Length (mm)	Width (mm)
2	0.5	0.2	2	Aluminium 6063	85	65

Height (mm) ارتفاع (میلیمتر)	Length (mm) طول (میلیمتر)	Number of column تعداد پره	Thermal Output (Kcal/hr) ظرفیت حرارتی (هر پندل)	wattages (W) توان مصرفی (وات)
500	980	14	2226	1000



Smart Electric Radiator

پایونیر پلاس برقی Wifi

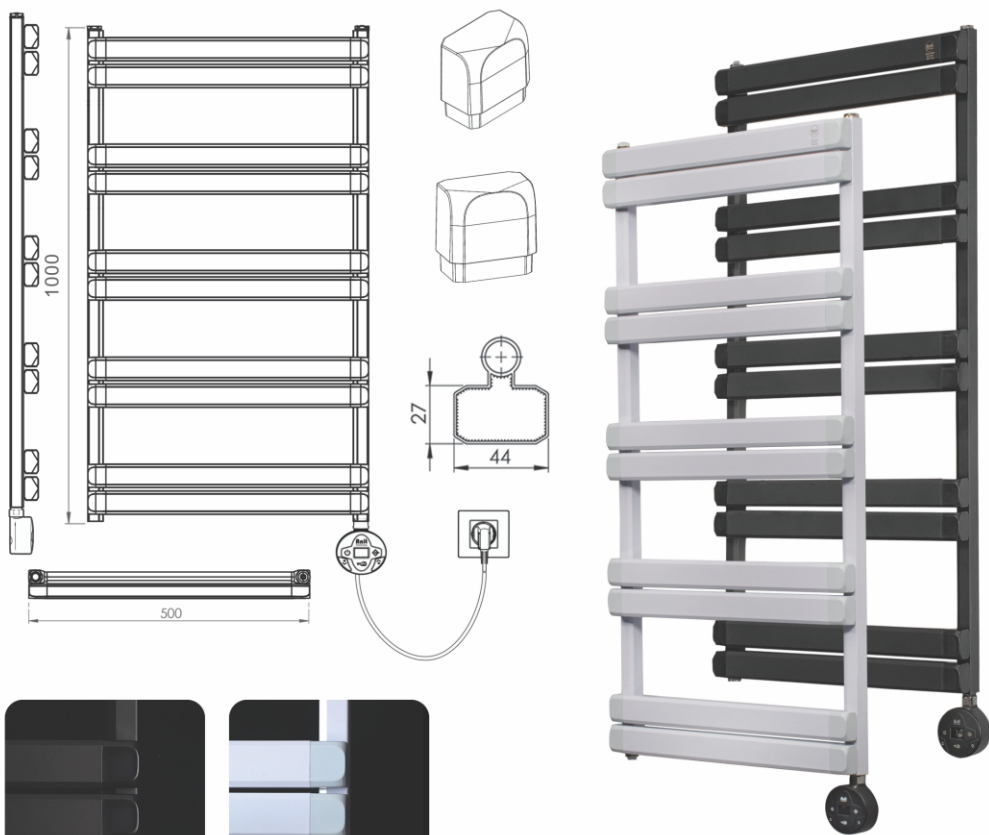


WiFi

Technical Data of Each Column

○ ● مدل: حوله خشک کن برقی Wifi

عرض (mm)	طول (mm)	مواد اولیه	ضخامت سطح خیس (mm)	حجم آبگیری (لیتر)	سطح تماس با هوا (متر مربع)	کانال عبور هوا
Width (mm)	Length (mm)	Material	Thickness of Wet Section (mm)	Water Capacity (Litre)	Surface Area (m ²)	Air Flow Channels
50	45	Aluminium 6063	1.7	0.12	0.2	1
توان مصرفی (وات)	ظرفیت حرارتی (هر پدل)	تعداد پره	طول (میلیمتر)	ارتفاع (میلیمتر)	ارتفاع (میلیمتر)	ارتفاع (میلیمتر)
400	850	10	500	1000	1000	1000



- قفل کودک
- کم مصرف
- تنظیم دما از راه دور
- دارای اپلیکیشن هوشمند
- سنسور هوشمند باز بودن پنجره به طور مجزا

Smart Electric Towel Rail

حوله خشک کن برقی Wifi



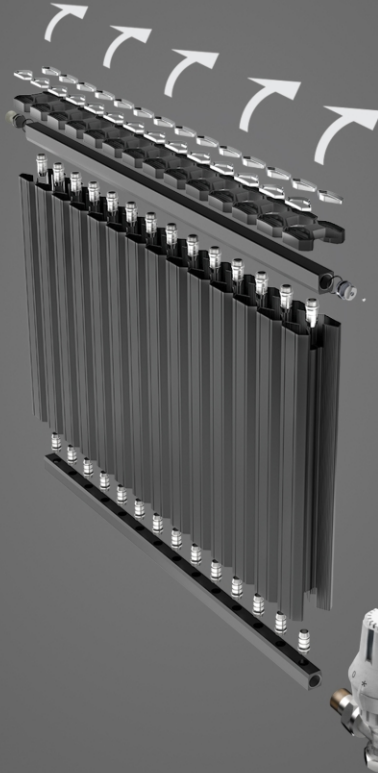
تکنولوژی ها

رادیاتورهای آتیت از جنس آلومینیوم ۶۰۶۳ با درجه خلوص بالای ۹۸ درصد تولید شده اند و از لحاظ ویژگی های تکنیکی، کارکردی، فنی و ظاهری دارای مزیت های رقابتی خاصی می باشند.

رادیاتور های تولیدی شرکت آتیت با کلیه منابع گرمایشی از قبیل پکیج، موتورخانه و سیستم های خورشیدی سازگار است.

تکنولوژی گرمایش یکنواخت

وجود تفاوت دما در رادیاتورها به خصوص در زمان کاهش فشار همیشه مشکل ساز بوده و لوله کشی غیر استاندارد، پمپ ضعیف پکیج، عدم استفاده از سیستم تقسیم مناسب آب، طولانی بودن مسیر آب و موارد مشابه این مشکل را دوچندان می کنند. آتیت، برای اولین بار توانسته با طراحی و توسعه تکنولوژی های نوین، مشکل وجود تفاوت دما در ابتدا و انتهای رادیاتور را حل نماید و محصولات خود را به نحوی تولید نماید که در دبی های پایین نیز بهترین عملکرد را داشته و به صورت یکنواخت گرم شوند.



سازگاری کامل با شیر ترموستاتیک

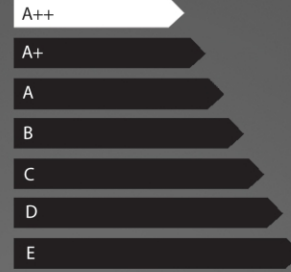
در حال حاضر جهت کنترل مصرف گاز و عدم هدر رفت بیش از نیاز انرژی و کاهش هزینه ها، شیر ترموستاتیک در کنار رادیاتور مورد استفاده قرار می گیرد اما یکی از شرایط اصلی استفاده از این تکنولوژی سازگار بودن رادیاتور با شیر ترموستاتیک می باشد که باعث افزایش یا کاهش کارایی شیر ترموستاتیک می گردد. آتیت توانسته با بهره گیری از تکنولوژی های توسعه یافته در واحد تحقیق و توسعه شرکت به تنها تولید کننده رادیاتور با سازگاری حداکثری با شیر ترموستاتیک در ایران تبدیل شود.



TECHNOLOGIES

بالاترین گرید انرژی در ایران

آتیت افتخار دارد تا با کسب بالاترین راندمان در بین برندهای مطرح جهانی، در زمینه بهینه سازی مصرف سوخت در ایران و جهان پیشرو باشد و این ویژگی، به کاهش چشمگیر مصرف انرژی خصوصاً در سال های آتی که قیمت گاز بسیار افزایش می یابد کمک خواهد کرد. توجه ویژه به گرید مصرف انرژی قبل از خرید هر محصول یعنی انتخاب مقرون به صرفه و هوشمندانه.



تحمل فشار بالای ۵۰ بار و فشار لحظه ای ۱۲۰ بار

رادیاتورهای آتیت به دلیل استفاده از آلیاژ خاص و اتصالات CNC و موتناژ به روش رزوه ای و آب بندی اتصالات با سه روش همزمان، می توانند فشار بسیار بالایی تحمل کنند که به فشار کارکردی بیش از ۵۰ بار و لحظه ای ۱۲۰ بار می توان اشاره نمود و مشکل ناشی نزدیک به صفر از دیگر خصوصیات این رادیاتور می باشد.



تکنولوژی میکروفین

طراحی هر پره از رادیاتورهای آتیت به صورت لوله ای شکل و با تعبیه میکروفین در جداره داخلی صورت گرفته است، که این نوع خاص طراحی باعث می گردد تا به صورت همزمان با افزایش سطح تماس کلی در هر پره، ظرفیت حرارتی نهایی به صورت چشمگیری افزایش یابد. علاوه بر این به دلیل حرکت هوا از مسیر ایجاد شده در داخل و خارج پره ها که به صورت لوله ای شکل هستند، جریان همرفتی تشدید می گردد و این امر نیز در افزایش ظرفیت حرارتی نهایی تاثیر چشم گیری دارد.

